

## Koel- en vrieskasten Inrij koelkast 2700 l., 2 glazen deuren, remote

ITEM # \_\_\_\_\_

MODEL # \_\_\_\_\_

NAAM # \_\_\_\_\_

SIS # \_\_\_\_\_

AIA # \_\_\_\_\_



732000 (EDVP20VR1G)

Inrij koelkast 2700 l., 2  
deuren, +2/+10°C, AISI 304,  
koelgroep op afstand

### Omschrijving

#### Punt nr

Inrij koelkast met twee glasdraaideuren (1 links- en 1 rechtsdraaiend) voor twee stuks standaard 18x 2/1GN regaalwagens of twee 20x 2/1GN beladingswagens van de Air-o-Steam combi oven of blastchiller. De 70 mm dikke isolatie maakt de koelkast zeer energiezuinig. De binnenzijde heeft ronde hoeken en ook de buitenzijden zijn zeer glad uitgevoerd voor eenvoudige reiniging. De koelkast in remote uitvoering, voor aansluiting op een uitgebouwd aggregaat. Standaard worden geen inrijwagens meegeleverd.

### Belangrijkste Gegevens

- Geschikt voor een omgevingstemperatuur tot 32°C.
- Instelbaar van +2°C tot +10°C voor de juiste temperatuur voor diverse levensmiddelen.
- Eenvoudig bedieningspaneel: aan & uit schakelaar, een hoge & lage luchtvochtigheid schakelaar en digitale temperatuur display.
- Automatisch ontdooiing en automatische verdamping van het smeltwater.
- Geventileerde koeling voor optimale verdeling van de temperatuur.
- Universele schok-beschermers aan alle kanten.
- Inwendige verlichting.
- Links- en rechtsdraaiende glasdeuren.
- Connectiviteitsklaar: real time data toegang tot gelinkte apparaten vanop afstand (optioneel accessoire nodig).

### Constructie

- Koelunit op afstand.
- Interieur cel en extern panel zijn gemaakt van AISI 304 RVS.
- Koelmiddel R134A.
- Ontwikkeld en geproduceerd door een ISO 9001 en ISO 14001 gecertificeerd bedrijf.

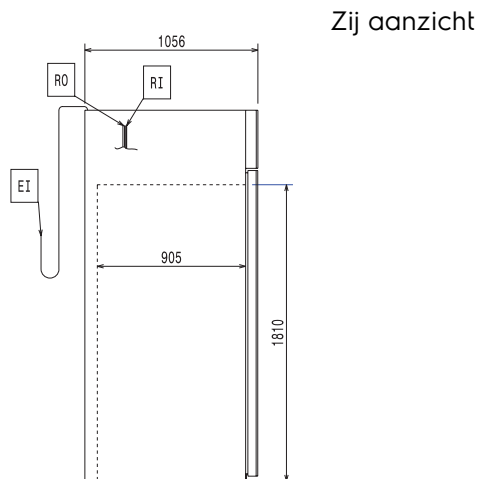
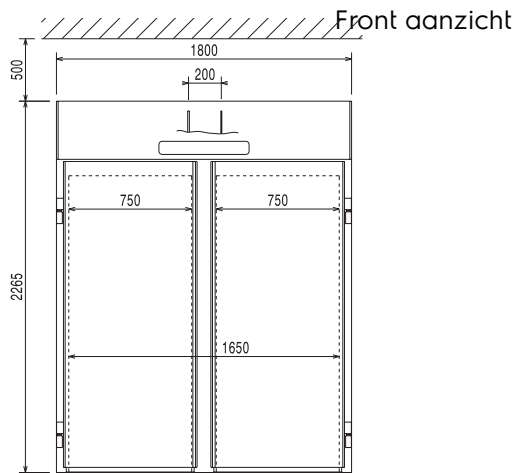
### Duurzaamheid

- 75 mm isolatie dikte, met cyclopentaan injectie voor langdurige isolatie en energiebesparing.
- CFK-en HCFK-vrije cyclopentaan isolatie.

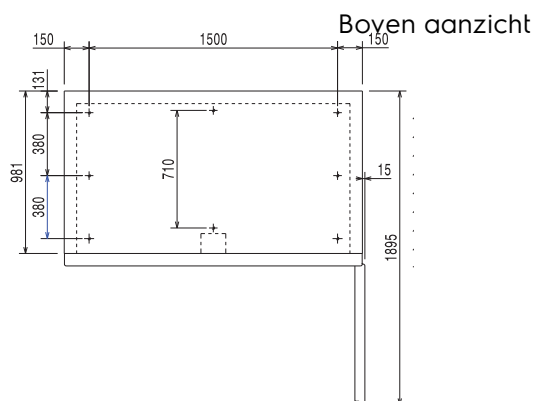
### Optionele Accessoires

- Regaalwagen voor 17x 2/1GN PNC 361258
- Regaalwagen voor 17x 2/1GN, PNC 361260   
ruimtebesparend
- Inschuif geleiderrek 20x PNC 881449   
2/1GN
- Beladingswagen voor oven 20 PNC 922134   
2/1GN
- Afzetbok voor inschuifrek van PNC 922142   
oven 20 2/1GN
- Mobiele structuur, afstand PNC 922204   
60mm, voor 20GN2/1
- Mobiele structuur, afstand PNC 922206   
80mm, voor 20GN2/1

Gekeurd: \_\_\_\_\_



EI = Elektrische aansluiting



### Elektrisch

**Voltage:**  
 732000 (EDVP20VRIG) 230 V/1 ph/50 Hz

### Algemene Gegevens:

**Deur scharnieren:** 1 Links en 1 Rechts  
**Afmetingen, extern, breedte:** 1800 mm  
**Afmetingen, extern, hoogte:** 2265 mm  
**Aantal en type deur:** 2 Glasdeur  
**Externe zijpanelen:** Roestvrijstaal AISI 304  
**Externe bovenbladen:** Gegalvaniseerd staal  
**Extern deurmateriaal:** Roestvrijstaal AISI 304  
**Interne zijpanelen:** Roestvrijstaal AISI 304

### Overige koeling gegevens:

**Controle type:** Digitaal  
**Temperatuur, minimaal:** 2 °C  
**Temperatuur, maximaal:** 10 °C  
**Koelmiddel** R134a;R513A;R426A  
**Aanbevolen koelvermogen\*** 2850 W  
**Bij verdampings temperatuur** 7.2 °C  
**Bij condensatie temperatuur** 55 °C  
**Max. omgevings temperatuur** 35 °C  
**Remote afvoer aansluiting** 0 mm  
**Remote toevoer aansluiting** 0 mm

### [NOT TRANSLATED]

**Koelvermogen:** 0 W